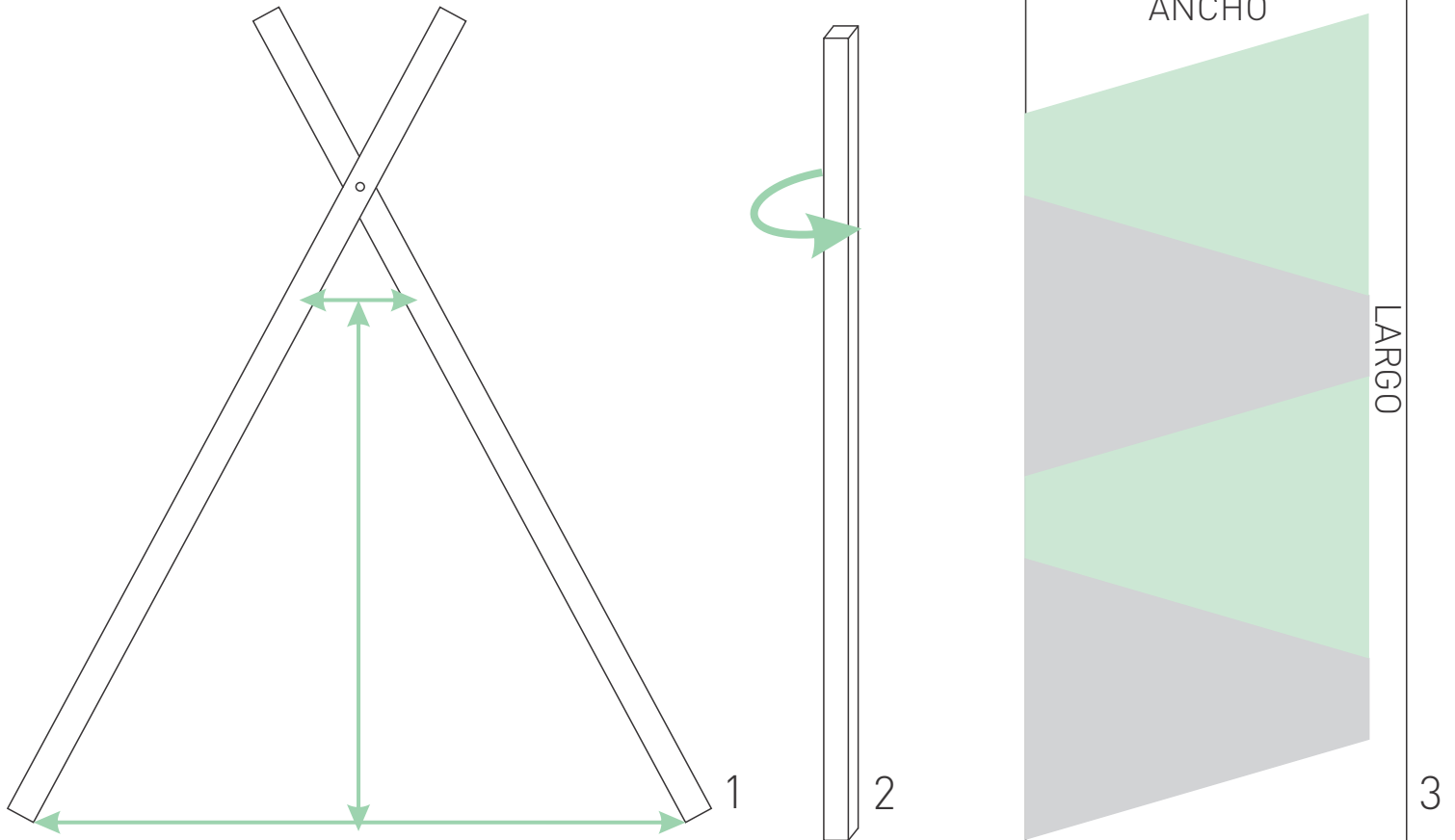


TEEPEE



CÓMO CALCULAR LAS MEDIDAS:

Para hacer el cálculo del tamaño de las caras de la teepee, lo primero que necesitamos obtener son los listones de madera que van a funcionar como estructura y pueden ser 4 o 5. Los listones pueden variar en el largo, se recomienda que usen a partir de 1.60m hasta 2m. El contorno también varía, de 9 o 10cm de contorno funcionan bien (vienen de 2x2.5cm los más comunes). El agujerito para pasar el cordón en el proyecto del tutorial está hecho a 30cm de la punta del listón, pero si quieren aprovechar mejor la madera y que la carpa tenga más altura, pueden hacerlos a los 25 o 20cm, sería cuestión de probar.

Primero se hace el cruce de los listones (gráfico 1), y así se obtienen las medidas de la base, el alto y ancho superior de cada pieza. A eso hay que sumarle en la base y arriba 2 o 2.5cm de recurso de costura, y en los laterales se le suma el recurso más la amplitud para que pase el listón por el bolsillo.

Para calcular esa medida extra tengo que medir el contorno del listón (gráfico 2), (el del video mide 9cm de contorno pero lo redondeé en 10 para darle un poquito de flojedad). A esa medida la divido en 2, mitad para cada lateral (5cm), y le sumo 1cm de recurso de costura. En total a los laterales le sumo 6cm. Esta medida va a variar en cada caso dependiendo de los contornos de los listones que puedan conseguir.

TELAS:

En la teepee del video se usó panamá rústico, pero se recomienda cualquier tela plana con cuerpo, como lienzo de algodón, gabardina, lona, canvas, etc. En el gráfico 3 se puede ver cuál es forma recomendada para sacar las piezas y optimizar al máximo la tela.

La teepee del video es un modelo pequeño, cuanto más alto el listón, más grande será la amplitud que puedan darle.