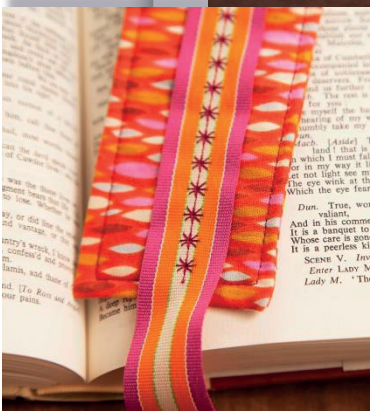


SINGER® Separador de Libros



Los separadores son divertidos y bonitos regalos para cualquiera. Elegimos telas con estampados especialmente para profesores, pero el cielo es el límite dependiendo de los gustos de las personas.

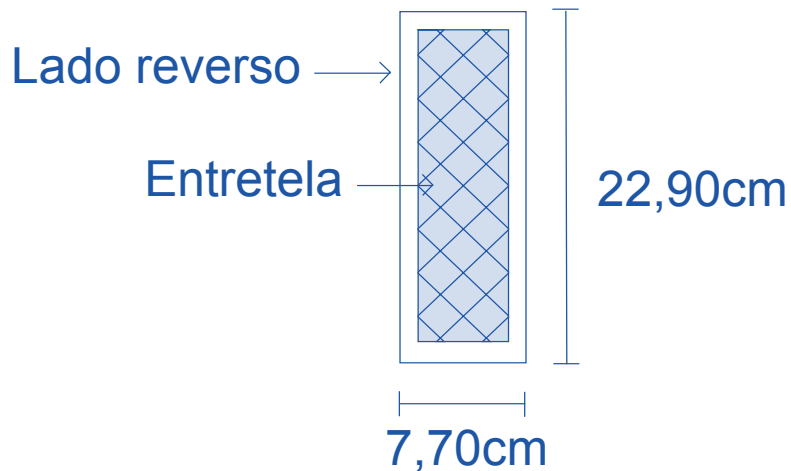
Materiales:

- 8cm X 46cm de tela estampada (un poco más si desea un diseño especial para el separador)
- 6,40 cm x 21,60cm de entretela adherible
- Hilo para coser
- Marcador de tela
- Palillo de madera
- 30,50cm de 2,50cm de listón para decoración (opcional)
- Tu máquina Singer



Instrucciones:

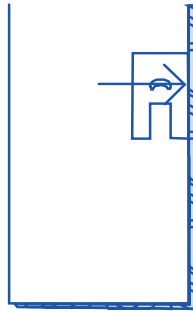
1. Corta dos rectángulos de 7,70cm x 22,90cm de tela estampada.
Consejo: Si tienes tela con diseño especial para el separador, corta el rectángulo de modo que el diseño sea mostrado cuando termines el separador.
2. Corta una pieza de 6,40cm x 21,60cm de la entretela adherible.
3. Une la entretela adherible con el revés de una tela estampada y fija con alfileres, asegúrate que la entretela quede justo en el centro. Habrá un poco de tela estampada sobresaliendo en cada lado de la entretela.
4. Plancha las dos telas juntas.



5. Junta los frentes de los dos rectángulos de la tela estampada y fíjalos con alfileres.
6. Encuentra la mitad del borde largo y mide 2,60cm debajo de la mitad. Marca un punto en el lado reverso de la tela. Marca 2,60cm arriba del centro del borde en el lado reverso. Estas dos pulgadas no serán cosidas. Esta apertura es por donde volteará el separador.



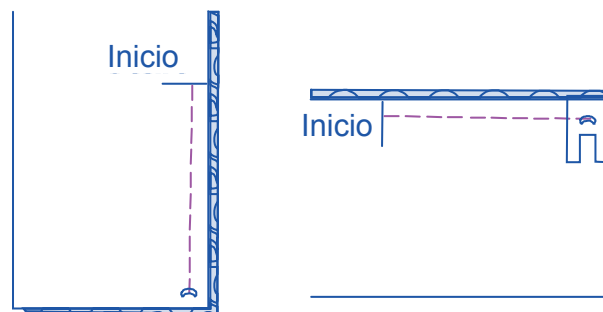
Inicia en
la marca inferior



7. Rellena el carrete de la bobina y enhebra la máquina con hilo para coser. Elige una puntada recta con largo de 2.5 mm y ajusta la tensión para costura básica. Revisa el manual de tu máquina para los ajustes adecuados.

8. Coloca los rectángulos de tela estampada debajo del lado derecho del prensatelas y comienza a coser en la parte inferior de la tela.

9. Comienza a coser 3 o 4 puntadas y baja la palanca de reversa para reforzar. Continúa la costura en toda la parte inferior de la tela



10. Al llegar a la esquina baja la aguja en la tela y levanta el prensatelas. Gira la tela con la aguja abajo y alinea el lado corto del separador con el borde del prensatelas.

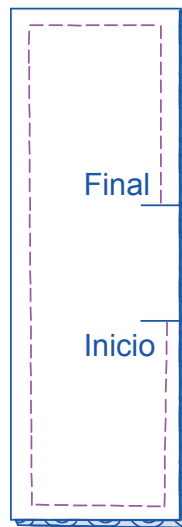
11. Baja el prensatelas y cose justo antes del otro borde largo. Al llegar a la esquina baja la aguja en la tela y levanta el prensatelas. Gira la tela con la aguja abajo y alinea el lado largo del separador con el borde del prensatelas.

12. Continúa cosiendo alrededor del separador hasta llegar a la marca superior.

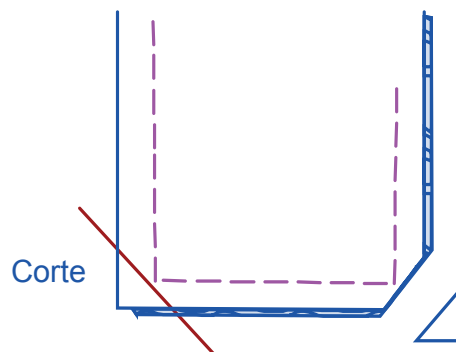
13. Presiona la palanca de reversa para 3 o 4 puntadas.

14. Libera la palanca de reversa y cosa 3 o 4 puntadas hacia adelante.

15. Para y levanta el prensatelas, jala el separador y corta los hilos sobrantes.



16. Corta las esquinas (corta un triángulo) del separador cerca de la puntada. Asegúrate de no cortar la costura.



17. Voltea el separador por el orificio que dejaste de 5cm y empuja las esquinas hacia afuera con apoyo de un palillo de madera.

18. Marca el dobléz por donde volteaste el separador y mete hacia el interior la tela sobrante.

19. Plancha todas las esquinas para evitar bultos.

20. Regresa a la máquina y usa una puntada recta para coser todo el contorno del separador (pespunte). Cambia la posición de la aguja a la derecha. Revisa el manual de la máquina para ver cómo mover la aguja.

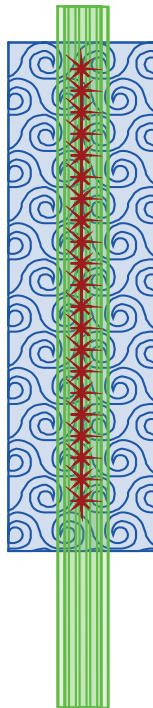
21. Cose alrededor del borde del separador alineando el borde de la tela con el borde del prensatelas.

22. Cose sobre el inicio y fin de la costura más o menos 3 o 4 puntadas.

¡LISTO!

Decoración (opcional):

Elije una puntada decorativa y coloca el listón hacia abajo de la mitad del separador. Deja cerca de 2,60cm de listón en la parte superior y deja el resto colgar de la parte inferior. Cose el listón para sujetarlo al separador.



SINGER is sewing made easy™

SINGER y el Diseño "S" son marcas registradas exclusivas de The Singer Company Limited S.à r.l. o sus Afiliadas.
©2013 The Singer Company Limited S.à r.l. o sus Afiliadas. Todos los derechos reservados.