

**M3200 / M3300  
M3400 / M3500**



**SINGER®**

**Manual de Instrucciones**



Esta máquina de coser está diseñada para cumplir con IEC/EN 60335-2-28 y UL1594

## **INSTRUCCIONES IMPORTANTES DE SEGURIDAD**

Cuando se usa un electrodoméstico siempre deben seguirse precauciones de seguridad básicas, incluyendo las siguientes:

Lea todas las instrucciones antes de usar esta máquina de coser. Conserve las instrucciones en un sitio adecuado cerca de la máquina. Asegúrese de entregarlas a cualquier poseedor o usuario posterior de la máquina.

### **PELIGRO - Para reducir el riesgo de choque eléctrico:**

- Una máquina de coser nunca debe dejarse sin atender cuando esté conectada. El tomacorriente al cual está conectado la máquina debe estar accesible. Desconecte siempre la máquina de coser del tomacorriente inmediatamente después de utilizarla y antes de limpiarla, quitar las cubiertas, lubricarla o cuando se realicen otro tipo de ajustes de servicio mencionados en el manual de usuario

### **ADVERTENCIA - Para reducir el riesgo de quemaduras, incendio, choque eléctrico o lesiones a las personas:**

- No permita que sea usada como juguete. Se requiere cuidado en extremo cuando esta máquina de coser sea usada por o cerca de niños.
- Use esta máquina de coser sólo para lo que fué diseñada como se describe en este manual. Use los aditamentos recomendados por el fabricante como se indica aquí.

- Nunca opere esta máquina de coser si tiene un cable o enchufe dañado, si no funciona correctamente, si se ha caído o dañado, o si se ha caído al agua. Devuelva la máquina de coser al concesionario o centro de servicio autorizado más cercano para su revisión, reparación, ajuste eléctrico o mecánico.
- Nunca opere la máquina de coser con las aberturas de aire bloqueadas. Mantenga las aberturas de ventilación de la máquina de coser y el control de pie libres de la acumulación de pelusas, polvo y ropa suelta.
- Mantenga los dedos alejados de todas las piezas móviles. Se requiere un cuidado especial alrededor de la aguja de la máquina de coser.
- Siempre use la placa aguja adecuada. La placa incorrecta puede hacer que la aguja se rompa.
- No use agujas dobladas
- No tire ni empuje la tela mientras esté cosiendo. Puede desviar la aguja y romperla.
- Use lentes de seguridad
- Apague la máquina de coser ("0") cuando realice ajustes en el área de la aguja, como enhebrar la aguja, cambiar la aguja, enhebrar la bobina o cambiar el prensatelas, etc.
- Nunca deje caer ni inserte ningún objeto en ninguna abertura.
- No se use en exteriores.
- No opere donde se utilicen productos en aerosol (rociado) o donde se esté administrando oxígeno.
- Para desconectar, gire todos los controles a la posición de apagado ("0"), luego retire el enchufe del tomacorriente.
- No desenchufe tirando del cable. Para desenchufar, tire del enchufe, no del cable.
- El control de pie se utiliza para operar la máquina. Nunca coloque otros objetos en el control de pie.

- No utilice la máquina si está mojada.
- Si la lámpara LED está dañada o rota, debe ser reemplazada por el fabricante o su agente de servicio o una persona con calificaciones similares, para evitar un peligro.
- Si el cable conectado con el control de pie está dañado, debe ser reemplazado por el fabricante o su agente de servicio o una persona con calificaciones similares, para evitar un peligro.
- Esta máquina de coser está provista de doble aislamiento. Utilice únicamente piezas de repuesto idénticas. Vea las instrucciones para la reparación de aparatos con doble aislamiento.

## **GUARDE ESTAS INSTRUCCIONES**

### **SÓLO PARA PAÍSES CENELEC :**

Este dispositivo puede ser utilizado por niños a partir de 8 años y personas con capacidades físicas, sensoriales o mentales reducidas o por falta de experiencia y conocimiento si se les ha dado supervisión o instrucciones sobre el uso del dispositivo de manera segura y entienden los peligros involucrados. Los niños no deben jugar con el aparato. La limpieza y el mantenimiento del usuario no deben ser realizados por niños sin supervisión.

El nivel de ruido bajo condiciones normales de operación es menor a 75dB (A).

a máquina solo debe utilizarse con el control de pie de tipo KD-2902, FC-2902A, FC-2902C, FC-2902D, (área de 220-240V) fabricado por ZHEJIANG FOUNDER MOTOR CORPORATION LTD. (China) / 4C-326G (área de 230V) / 4C-336G (área de 240V) fabricado por Wakaho Electric Ind. Co., Ltd. (Vietnam).

## **PARA PAÍSES NO CENELEC**

Esta máquina de coser no está diseñada para ser utilizada por personas (incluidos niños) con capacidades físicas, sensoriales o mentales reducidas, o por falta de experiencia y conocimiento, a menos que hayan recibido supervisión o instrucciones sobre el uso de la máquina de coser por parte de una persona responsable de su uso. la seguridad. Los niños deben ser supervisados para asegurarse de que no jueguen con la máquina de coser.

El nivel de ruido bajo condiciones normales de operación es menor a 75dB(A)

La máquina solo debe utilizarse con el control de pie de tipo KD-1902, FC-1902 (área 110-120V) / KD-2902, FC-2902A, FC-2902C, FC-2902D, (área 220-240V) fabricada por ZHEJIANG FOUNDER MOTOR CORPORATION LTD. (China) / 4C-316B (área 110-125V) / 4C-316C (área 127V) / 4C-326C (área 220V) / 4C-326G (área 230V) / 4C-336G (área 240V) fabricada por Wakaho Electric Ind Co., Ltd. (Vietnam).

## **SERVICIO A PRODUCTOS CON DOBLE AISLAMIENTO**

En un producto con doble aislamiento, se proporcionan dos sistemas de aislamiento en lugar de conexión a tierra. No se proporciona ningún medio de conexión a tierra en un producto con doble aislamiento, ni se debe agregar un medio de conexión a tierra al producto. El servicio de un producto con doble aislamiento requiere un cuidado extremo y conocimiento del sistema y debe ser realizado solo por personal de servicio calificado. Las piezas de repuesto para un producto con doble aislamiento deben ser idénticas a las partes del producto. Un doble aislamiento está marcado con las palabras "AISLAMIENTO DOBLE" o "AISLADO DOBLE".

## Lista del contenido

---

### **Aspectos Básicos**

Partes Principales de la Máquina .....	1
Conectando la Máquina a la Fuente de Alimentación .....	3
Eleva Prensateles de Dos Pasos .....	4
Accesorios .....	5

### **Ensartando la Máquina**

Devanando la Bobina .....	6
Insertando la Bobina .....	7
Tensión del Hilo .....	8
Ensartando el Hilo Superior .....	9
Ensartador Automático de Aguja .....	10
Elevando el Hilo Bobina .....	11

### **Cosiendo**

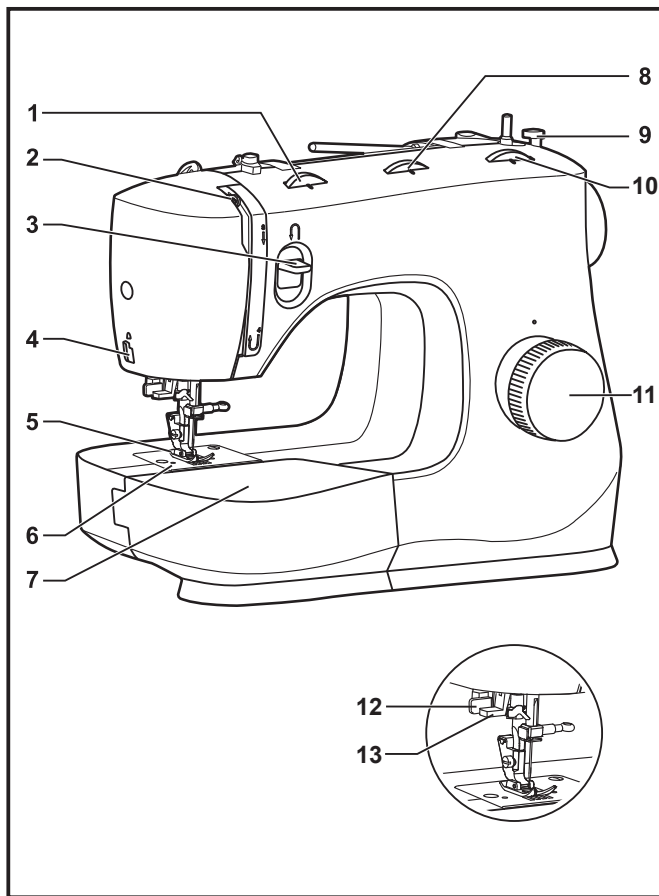
Cómo Elegir Su Patrón .....	12
Ancho de Puntada y Perilla de Largo Puntada .....	13
Cosiendo Puntada Recta .....	14
Costura en Reversa .....	15
Quitando la Tela .....	15
Cortando el Hilo .....	15
Eligiendo Patrones de Puntada Elástica .....	16
Dobladillo Ciego .....	17
Puntada de Ojal de 4 Pasos .....	18
Puntada de Ojal de 1 Paso .....	19
Cosiendo Botones .....	20

### **Información General**

Instalando la Mesa de Extensión Removible .....	21
Cambiando el Prensateles .....	22
Tabla Aguja/Hilo/Tela .....	23
Placa de Zurcidos .....	24

### **Mantenimiento y Corrección de Fallas**

Insertando la Aguja .....	25
Mantenimiento .....	26
Guía de Corrección de Fallas .....	27



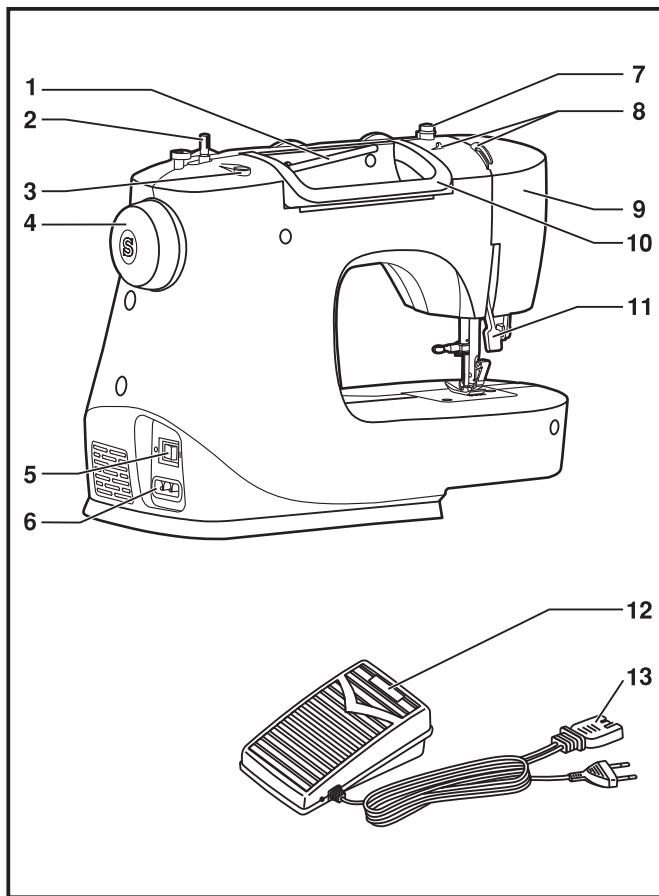
## ☐ Partes Principales de la Máquina

1. Perilla de tensión de hilo
2. Palanca del tira hilo
3. Palanca de costura en reversa
4. Cortador de hilo
5. Prensatelas
6. Placa aguja
7. Mesa romovible de extensión/almacenado de accesorios
8. Perillo de ancho puntada
9. Tope de bobina
10. Perilla de largo puntada
11. Perilla selectora de patrón
12. Palanca ojales (Modelo M3300/ M3400/ M3500)
13. Ensartador de aguja

### **Desempacando**

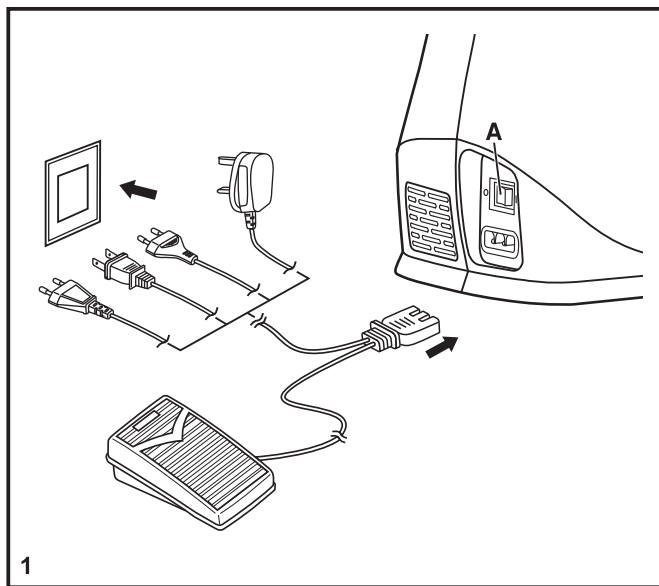
- Coloque la caja en una superficie plana y firme. Saque de la caja la máquina y quite el empaque exterior.
- Quite el demás material de empaque y la bolsa de plástico



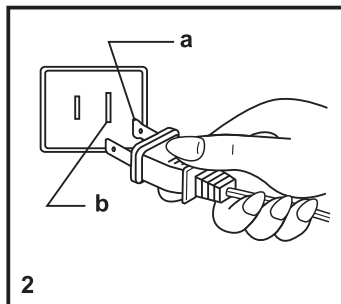


## □ Partes Principales de la Máquina

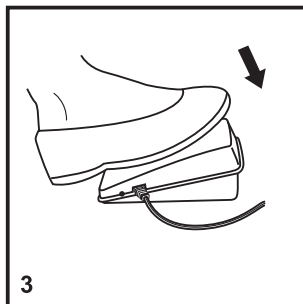
1. Poste de hilo horizontal
2. Vástago del devanador de bobina
3. Orificio para poste de hilo auxiliar
4. Volante
5. Interruptor de encendido y luz
6. Conector principal
7. Guía de hilo bobina
8. Guía de hilo superior
9. Placa frontal
10. Asa
11. Elevador del prensatelas
12. Pedal de control
13. Cable de alimentación



1



2



3

## ☐ Conectando la Máquina a la Alimentación

Conecte la máquina a una fuente de alimentación como se ilustra. Este aparato está equipado con un enchufe polarizado que debe ser utilizado con la salida polarizada apropiada. (2)

### Atención:

Desconecte el cable cuando no esté usando la máquina.

### Pedal de control

The foot control pedal regulates the sewing speed. (3)

### Atención:

Consulte a un electricista calificado si tiene dudas sobre cómo conectar la máquina a la fuente de alimentación.

### Luz para coser

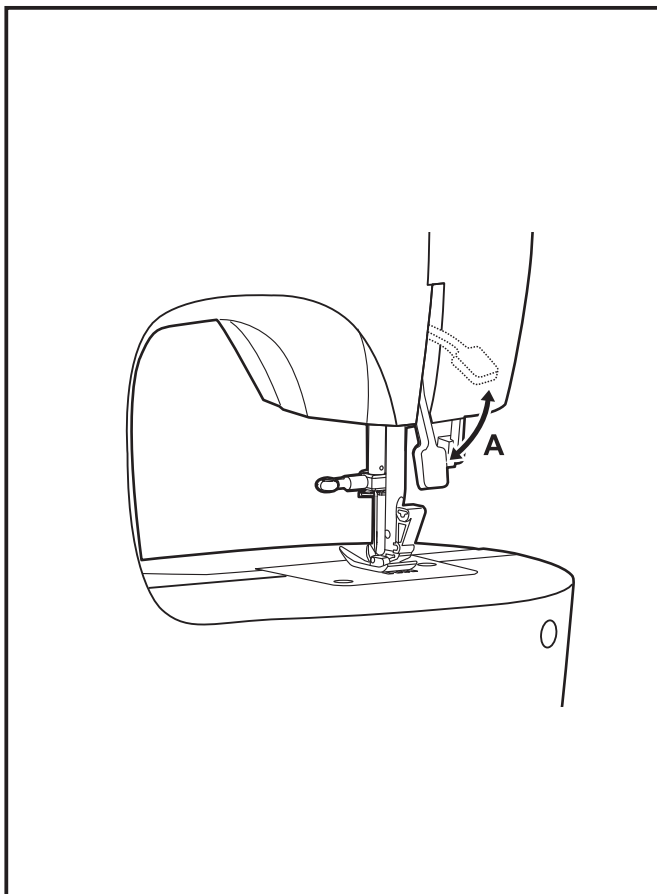
Presione el interruptor (A) a "1" para encender y para la luz.

### NOTA IMPORTANTE

Para electrodomésticos con enchufe polarizado (una cuchilla es más ancha que la otra). Para reducir el riesgo de descarga eléctrica, este enchufe está diseñado para encajar en una toma de corriente polarizada de una sola manera. Si no encaja completamente en el tomacorriente, invierta el enchufe. Si aún no encaja, comuníquese con un electricista calificado para instalar el tomacorriente adecuado. No modifique el enchufe de ninguna manera.

a. Clavija polarizada

b. Conductor que debe estar conectado a tierra

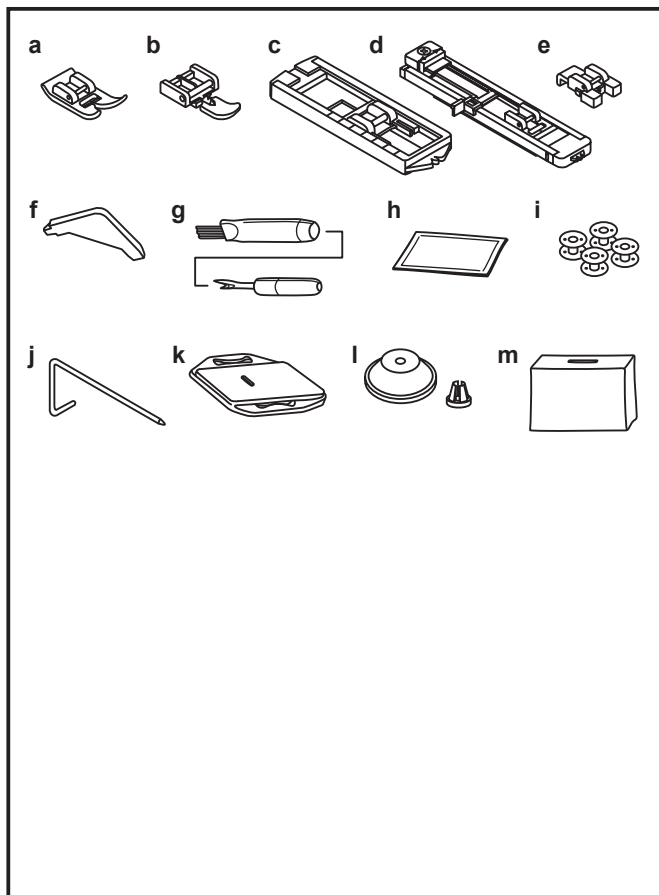


## □ Elevador de prensatelas de dos pasos

Al coser varias capas o telas gruesas, el prensatelas se puede levantar a una posición más alta para facilitar la colocación del trabajo. (A)

### **Atención:**

Su máquina SINGER® está ajustada para proporcionar el mejor resultado de costura a temperatura ambiente normal. Las temperaturas extremas de calor y frío pueden afectar el resultado.



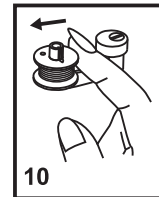
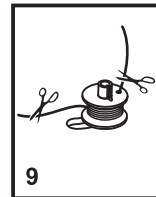
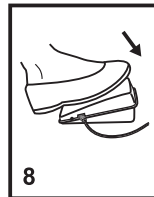
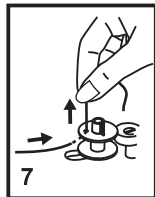
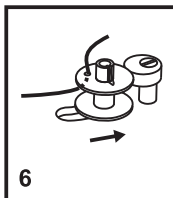
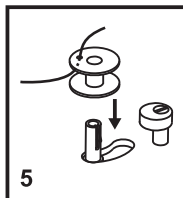
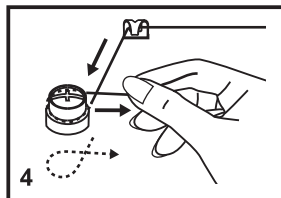
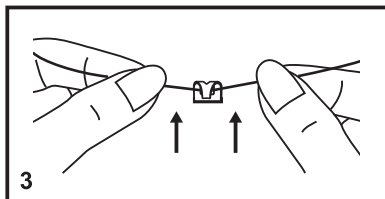
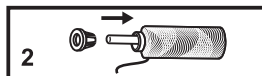
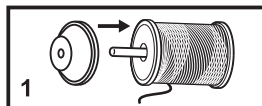
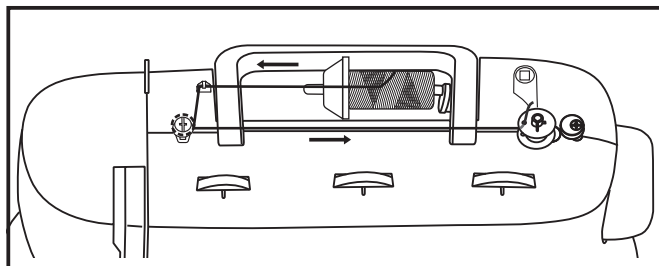
## ☐ Accesorios

### Accesorios estándar

- a. Pie multi propósito
- b. Pie para cierres
- c. Pie para ojal de 4 pasos (Modelo M3200)
- d. Pie para ojal de 1 paso (Modelo M3300/ M3400/ M3500)
- e. Pie para botones
- f. Destornillador L
- g. Descosedor/cepillo
- h. Paquete de agujas (3x)
- i. Bobinas SINGER clase 15 (4x)
- j. Guía para orillas/acolchados
- k. Placa para zurcido
- l. Porta carrete
- m. Cubierta suave

### Accesorios Opcionales

Para obtener información sobre prensatelas adicionales, aditamentos y accesorios que pueden estar disponibles para su máquina, visite [www.singer.com](http://www.singer.com).

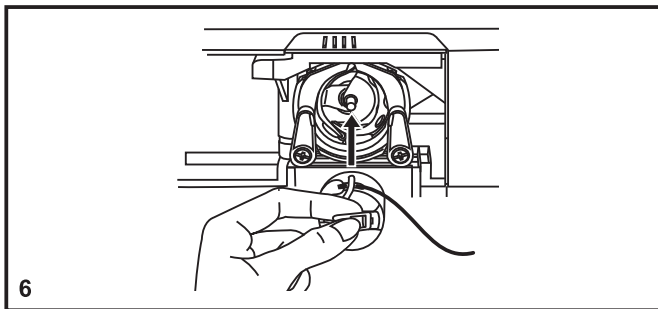
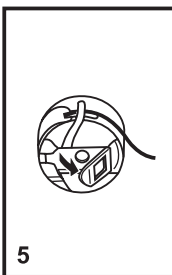
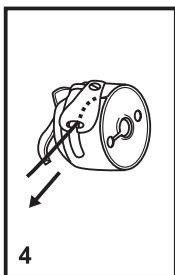
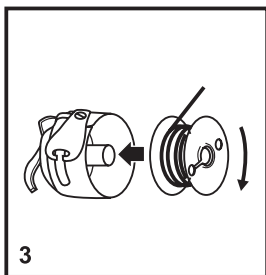
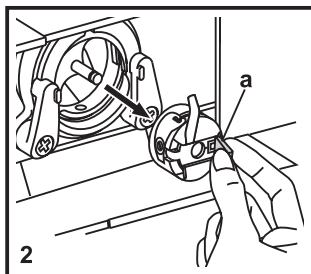
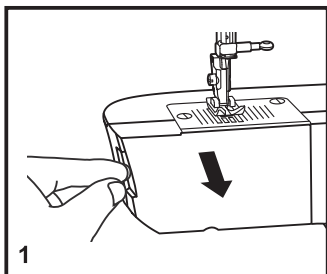


## □ Devanando la Bobina

- Coloque el hilo y el porta carrete correspondiente en el poste para el carrete (1/2)
- Sujete el hilo en la guía hilo (3).
- Devane el hilo en sentido de las manecillas de un reloj alrededor de los discos de tensión de devanador (4).
- Ensarte la bobina como se ilustra y coloque en el vástago (5).
- Presione el vástago de la bobina a la derecha (6).
- Sostenga el extremo del hilo (7).
- Pise el pedal de control (9).
- Libere el pedal después de una vueltas. Suelte el hilo y corte lo más alejado posible del carrete. Presione de nuevo el pedal. Una vez que la bobina esté llena, gira con lentitud. Libere el pedal y corte el hilo (9).
- Presione el vástago de la bobina a la izquierda (10) y quítela.

### Nota:

Cuando el eje del devanador de la bobina está en la posición de "devanado de la bobina", la máquina no coserá y el volante no girará. Para comenzar a coser, empuje el eje del devanador de la bobina hacia la izquierda (posición de costura).



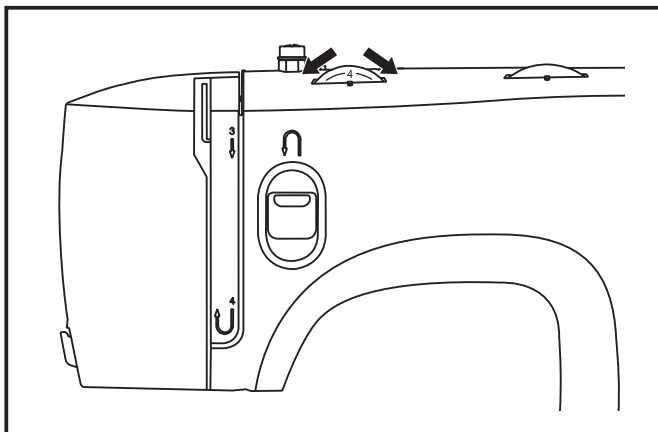
## □ Insertando la Bobina

**Cuando coloque o quite la bobina, la aguja debe estar completamente hacia arriba.**

- Abra la cubierta abatible (1).
- Jale la pestaña de la caja bobina (a) y quite la caja bobina (2).
- Sostenga la caja bobina con una mano. Coloque la bobina de modo que el hilo corra en dirección de las manecillas (flecha) (3).
- Jale el hilo por la ranura y debajo del dedo. Deje una hebra de aproximadamente 6 pulgadas.
- Sostenga la caja bobina por el pestillo abatible (5).
- Inserte en el receptáculo (6).

### **Atención:**

Apague el interruptor ("O") antes de colocar o quitar la bobina.



## □ Tensión del Hilo

### Tensión del hilo superior

Ajuste básico de tensión de hilo: "4".

Para aumentar la tensión, gire la perilla al siguiente número superior.  
Para reducir la tensión, gire la perilla al siguiente número inferior.

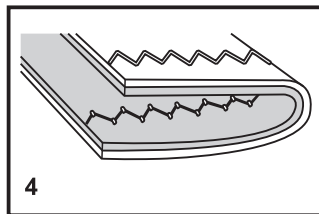
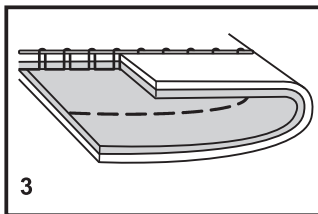
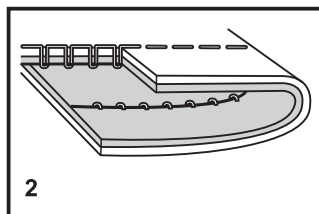
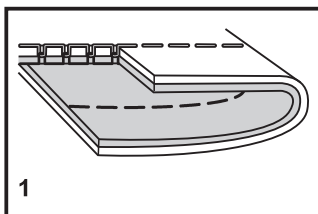
1. Tensión normal para costura con puntada recta.
2. Tensión muy suelta para costura con puntada recta. Gire la perilla a un número más alto.
3. Tensión muy apretada para costura con puntada recta. Gire la perilla a un número inferior.
4. Tensión de hilo normal para costura zig zag y decorativa. La tensión de hilo es correcta cuando una pequeña cantidad de hilo superior aparece en la parte inferior de la tela.

### Tensión de hilo inferior

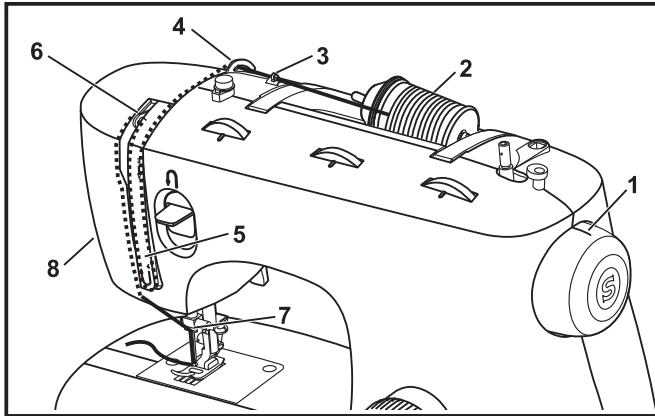
La tensión de la bobina se ha ajustado correctamente de fábrica, no requiere ajuste.

### Nota:

- Es importante el ajuste adecuado de la tensión para una buena costura.
- No hay tensión única adecuada para todas las funciones de puntada, hilo o telas.
- Una tensión balanceada (puntadas idénticas tanto arriba como abajo) es deseable sólo cuando se cose con puntada recta.
- 90% de todas las costuras estarán entre "3" y "5".
- Para costura zig zag y decorativas, la tensión del hilo generalmente será menor que para la costura con puntada recta.
- Para todas las costuras decorativas siempre obtendrá una puntada mejor y menor fruncido de la tela cuando el hilo superior aparece en el lado inferior de la tela.



## ☐ Ensartando el Hilo Superior



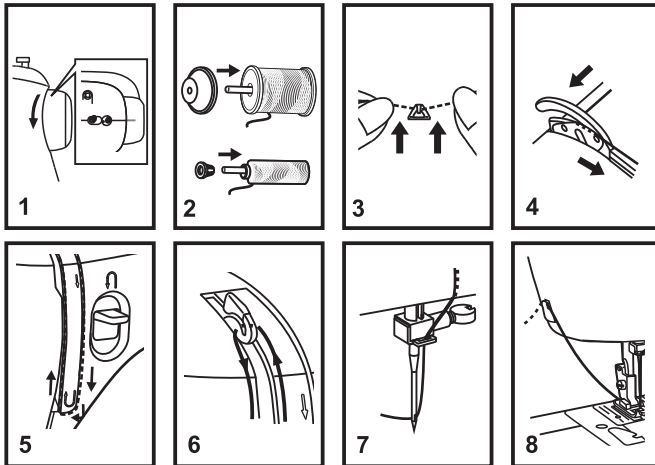
Es una simple operación pero es importante efectuarla correctamente ya que de lo contrario pueden ocasionarse severos problemas de costura.

- Levante la aguja a su posición más alta girando el volante hacia usted (en sentido contrario a las agujas del reloj) de modo que la marca del volante apunte directamente hacia arriba. Suba el presatelas para liberar los discos de tensión. (1)

**Nota:** Por seguridad, se recomienda encarecidamente que apague la alimentación antes de enhebrar.

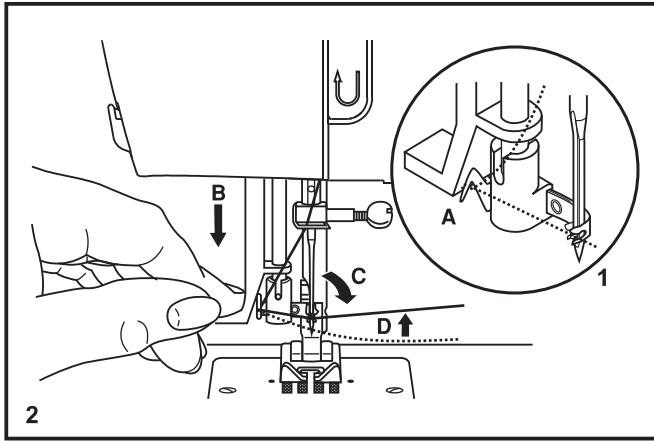
- Levante el portacarrete. Coloque el carrete de hilo en el soporte con el hilo saliendo del carrete como se muestra. Para carretes de hilo pequeños, coloque el lado pequeño del portacarretes al lado del carrete. (2)
- Extraiga el hilo del carrete a través de la guía del hilo superior (3) y tire del hilo a través del resorte de pretensión como se ilustra. (4)

- Enhebre el módulo de tensión al pasar el hilo por abajo del canal derecho y por arriba del canal izquierdo (5) Durante este proceso, es útil mantener el hilo entre el carrete y la guía del hilo.
- En la parte superior de este movimiento, pase la rosca de derecha a izquierda a través del ojo ranurado de la palanca tira hilo y luego hacia abajo nuevamente. (6)
- Ahora pase el hilo por detrás de la guía de la abrazadera de la aguja de alambre delgado (7) y luego hacia la aguja que se debe enhebrar de adelante hacia atrás.
- Tire alrededor de 6 a 8 pulgadas de hilo hacia la parte posterior más allá del ojo de la aguja. Corte el hilo a lo largo con el cortador de hilo incorporado. (8)



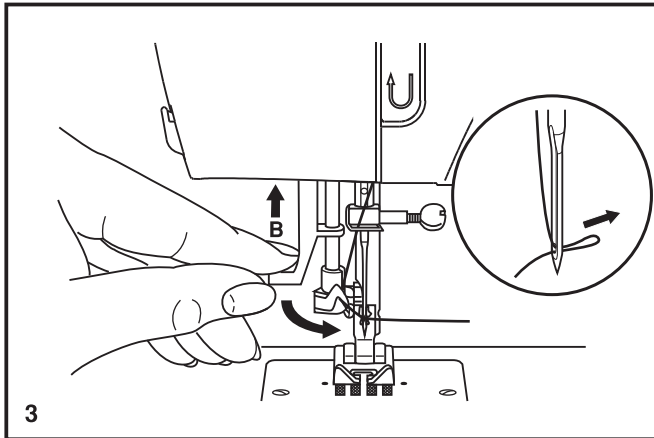


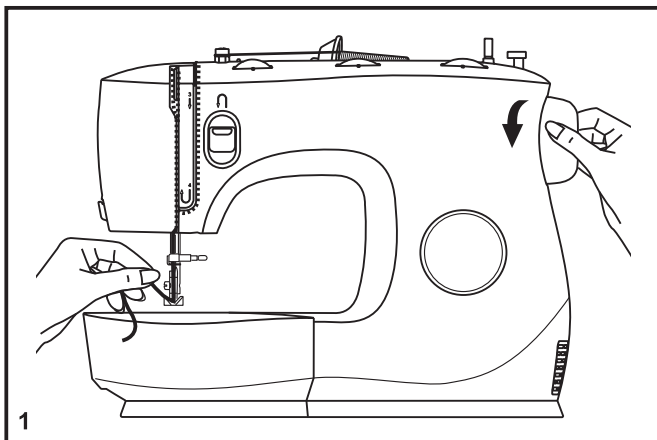
## □ Cortador Automático de Hilo



- Levante la aguja a su posición más alta.
- Pase el hilo alrededor de la guía hilo (1). (1)
- Presione la palanca (B) todo hacia abajo. (2)
- El ensartador se balancea automáticamente a la posición de ensartado (C).
- Pase el hilo enfrente de la aguja alrededor del gancho (D) de abajo hacia arriba.
- Libere la palanca (B). (3)
- Jale el hilo por el ojo de la aguja.

**Atención:**  
Apague el interruptor ("O")



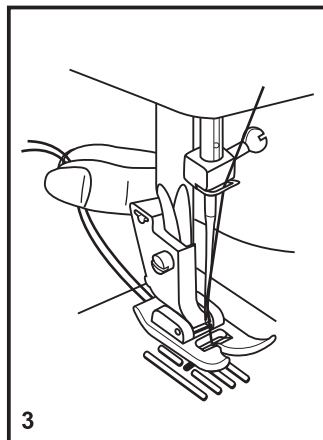
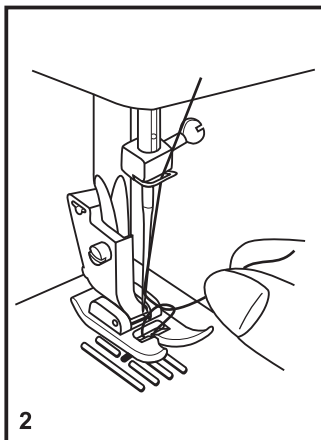


## □ Levantando el Hilo Bobina

Sostenga el hilo superior con la mano izquierda (1)  
Gire el volante hacia usted (sentido contrario a las manecillas de un reloj) bajando, luego levantando la aguja.

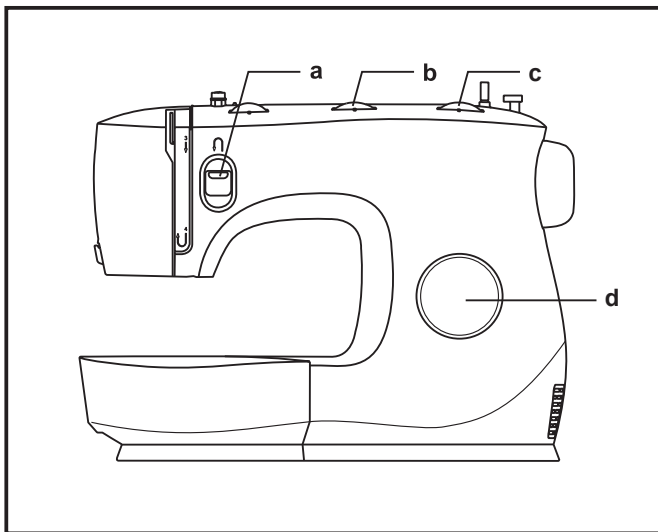
### **Nota:**

Es difícil levantar el hilo bobina, revise para asegurarse que el hilo no esté atrapado por la cubierta abatible o la Mesa de extensión removible.




Jale suavemente el hilo superior para colocar el hilo bobina por el orificio de la placa aguja (2).


Extienda ambas hebras hacia la parte de atrás del prensatelas (3)



## □ Cómo Elegir Su Patrón

Para seleccionar una puntada, simplemente gire la perilla. La perilla selectora puede girarse en ambas direcciones.

Para puntada recta, seleccione  con la perilla selectora de patrón.

Para puntada zigzag, seleccione  con la perilla selectora de patrón.

Para obtener otros patrones, gire la perilla de largo puntada a "S1" o "S2" y seleccione el patrón deseado con la perilla selectora y ajuste el ancho puntada con la perilla de ancho puntada.

- a. Palaca de costura en reversa
- b. Perilla de ancho puntada
- c. Perilla de largo puntada
- d. Perilla selectora de patrón

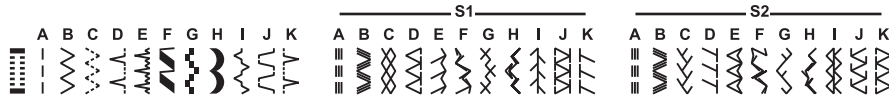
Modelo M3200

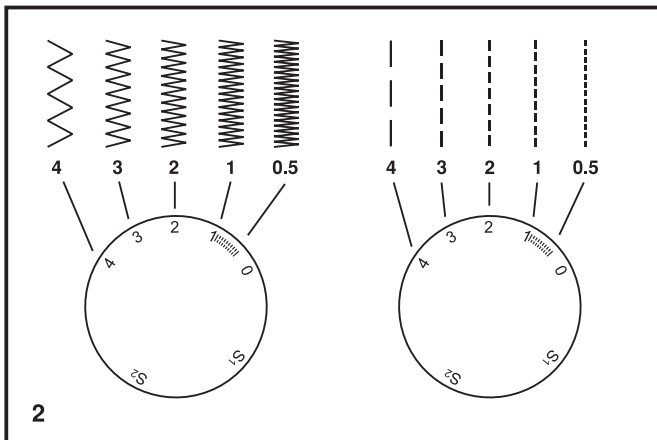
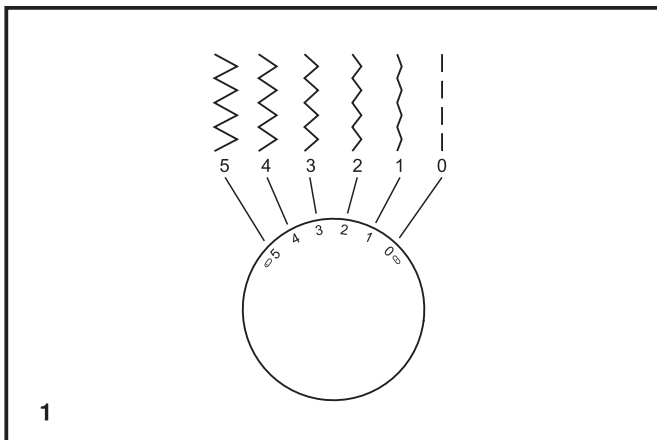


Modelo M3300/M3400



Modelo M3500





## □ Perilla Ancho Puntada y Largo Puntada

### Función de la perilla de ancho puntada

El ancho máximo de puntada en zigzag para las costuras en zigzag es de 5 mm; sin embargo, el ancho se puede reducir en cualquier patrón. El ancho aumenta a medida que mueve la perilla de zigzag desde "0" - "5". (1)

La perilla de ancho de puntada también es el control para la posición de aguja infinita de puntada recta. "0" es la posición central de la aguja, "5" es la posición completa izquierda de la aguja.

### Función de la perilla de largo puntada en costura zigzag

Gire la perilla selectora de patrón a .

La densidad de las puntadas zig zag se logra a "2.5" o menos. Las puntadas zig zag densas se llaman puntadas satinadas (2). Las puntadas de zig-zag limpias se logran generalmente en "2.5" o menos.

### Función de la perilla largo puntada en costura recta

Para coser puntadas rectas, gire el selector de patrón a la configuración de puntadas rectas.

Gire la perilla de largo puntada y la longitud de las puntadas individuales disminuirá a medida que la perilla se aproxime a "0". La longitud de las puntadas individuales aumentará a medida que la perilla se aproxime a "4".

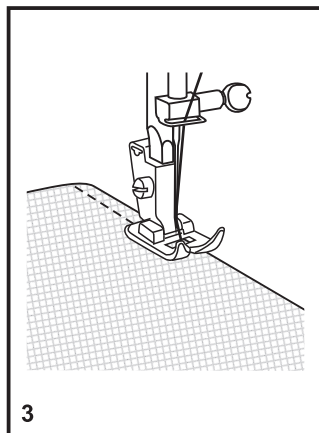
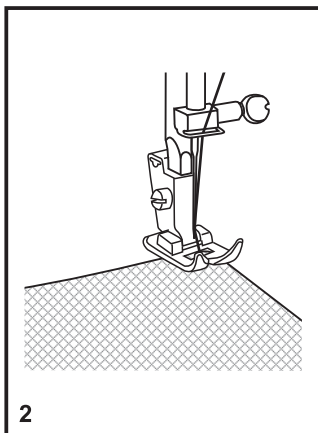
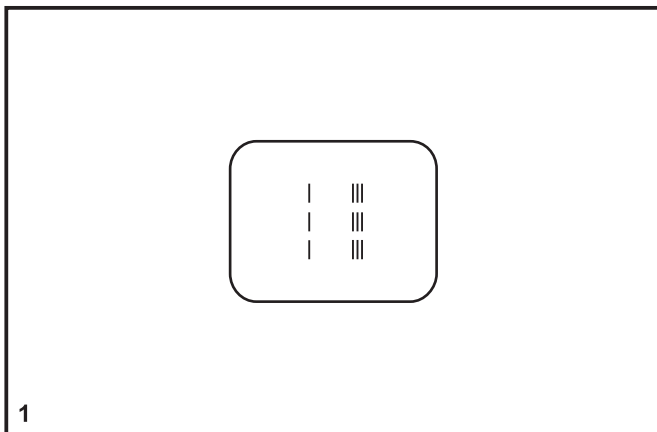
En términos generales, use un largo puntada más larga al coser telas de mayor peso o al usar una aguja o hilo más grueso. Use un largo puntada más corta al coser telas más livianas o cuando use una aguja o hilo más fino.

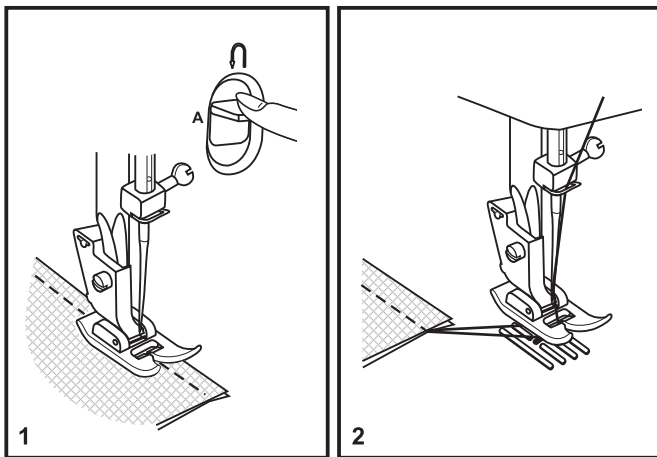
## □ **Cosiendo Puntada Recta**

Para comenzar a coser, coloque la máquina en puntada recta (1).

Coloque la tela bajo el prensatelas con el borde de la tela alineado con la línea deseada de costura en la placa aguja (2).

Baje el prensatelas y entonces pise el pedal de control para comenzar a coser (3).





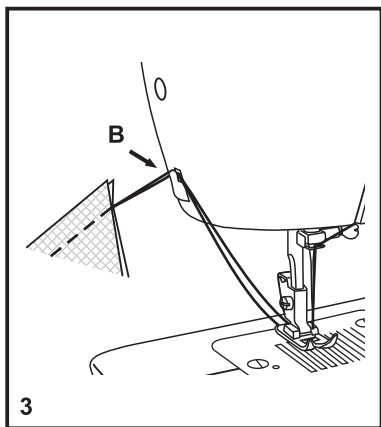
## Costura en Reversa

Para asegurar el comienzo y el final de una costura, presione hacia abajo la palanca de costura hacia atrás (A). Cosa unas puntadas inversas.

Suelte la palanca y la máquina volverá a coser hacia adelante. (1)

## Quitando la Costura

Gire el volante hacia usted (en el sentido contrario a las agujas del reloj) para llevar la palanca tira hilo a su posición más alta, levante el prensatelas y retire el trabajo detrás de la aguja y el prensatelas. (2)

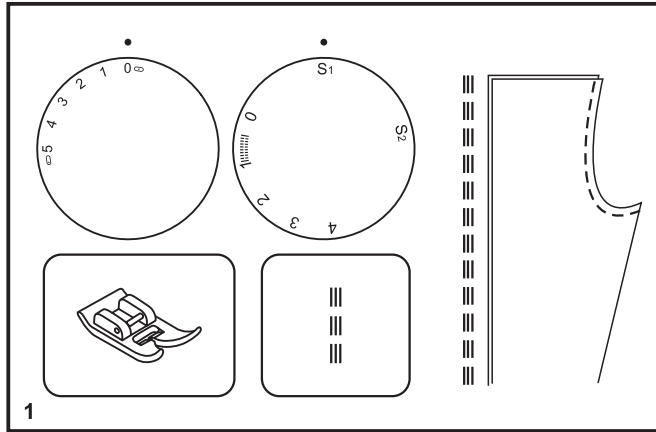


## Cortando el Hilo

Tire de los hilos debajo y detrás del prensatelas. Guíe los hilos hacia el lado de la placa frontal y hacia el cortador de hilo (B).

Tire de los hilos hacia abajo para cortar. (3)


## ☐ Eligiendo los Patrones de Puntada Elástica



Los patrones de puntada elástica se indican en azul en la perilla selectora de patrón.

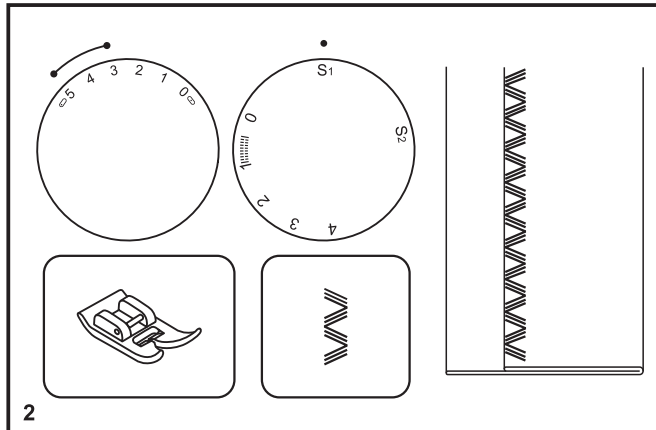
Para seleccionar estas puntadas, gire la perilla selectora de patrón al patrón deseado. Luego, gire el disco de largo puntada al indicador marcado "S1" o "S2". Aunque hay varios patrones de puntada elástica, aquí hay dos ejemplos:

### Puntada Elástica Recta (1)


Coloque la perilla selectora hacia .

Usada para aplicar triple refuerzo para costuras stretch de uso rudo.

La máquina cose dos puntadas hacia adelante y una puntada hacia atrás.

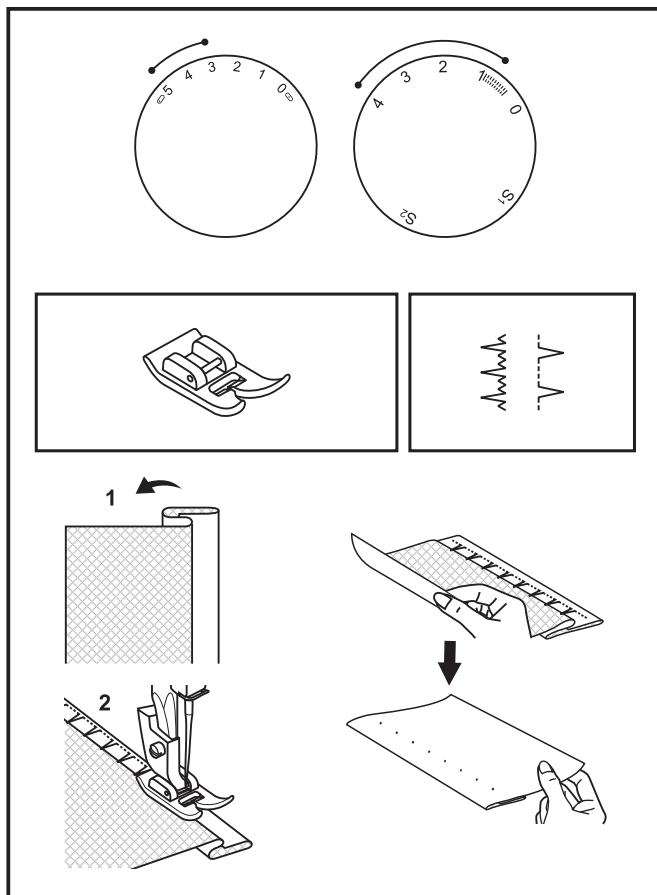


### Ric Rac (2)

Coloque la perilla selectora hacia .

Ajuste la perilla de ancho puntada entre "3" y "5".

La puntada ric rac es adecuada para telas firmes como la mezclilla, corduroy, popelina, lona, etc.



## □ Doblado Ciego

Para dobladillos en cortinas, pantalones, faldas, etc.

... Doblado ciego para telas elásticas.

... Doblado ciego para telas firmes.

### Nota:

Lleva práctica coser dobladillos ciegos. Haga siempre una costura de prueba primero.

Ajuste la perilla de largo puntada con el rango que se muestra en el diagrama a la derecha. Sin embargo, los dobladillos ciegos, normalmente se cosen con un ajuste más largo de la puntada. Ajuste el dial de ancho de puntada en un ajuste apropiado para el peso / tipo de tejido que se cose, dentro del rango que se muestra en el diagrama a la derecha de la página.

En general, se usa una puntada más estrecha para las telas más livianas y una puntada más ancha para las telas más pesadas. Primero haga una prueba para asegurarse de que los ajustes de la máquina sean apropiados para el tejido.

### Doblado Ciego:

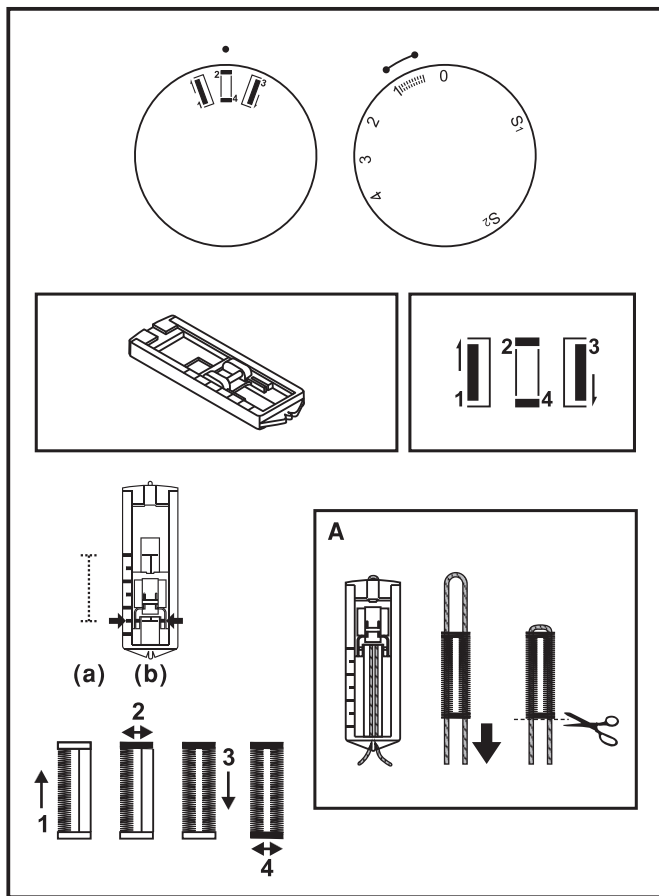
Suba el dobladillo al ancho deseado y presione. Pliegue hacia atrás (como se muestra en la Fig. 1) contra el lado derecho de la tela con el borde superior del dobladillo extendiéndose aproximadamente 7 mm. (1/4 ") al lado derecho de la tela doblada. Comience a coser lentamente en el pliegue, asegurándose de que la aguja toque ligeramente la parte superior doblada para atrapar uno o dos hilos de tela. (2)

Desdoble la tela cuando haya completado el dobladillo y presione.

### Nota:

Para facilitar el dobladillo ciego, use un pie para dobladillos, disponible en su distribuidor SINGER®.






## □ Puntada de Ojal de 4 Pasos

### Preparación

1. Quite el prensatelas multi-propósito y coloque el pie para ojales.
2. Mida el diámetro y el grosor del botón y agregue 0.3 cm (1/8 ") para los remates para obtener la longitud correcta del ojal; Marque la longitud del ojal en la tela (a).
3. Coloque la tela debajo del pie, de modo que la marca en el pie para ojales se alinee con la marca de inicio en la tela. Baje el pie, de modo que la línea central del ojal marcada en la tela se alinee con el centro del pie del ojales (b).

Ajuste la perilla de largo de puntada  para ajustar la densidad de la puntada.

### Nota:

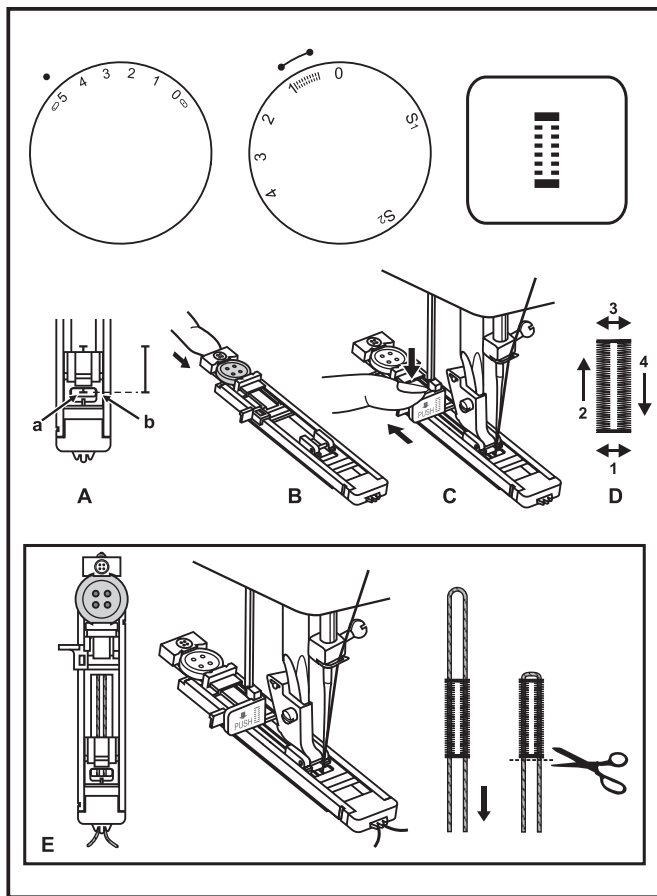
La densidad varía según el tejido.

Siempre pruebe a coser un ojal en la tela que está utilizando para coser el ojal.

Siga la secuencia de 4 pasos para cambiar de un paso a otro con el selector de patrón. Al pasar de un paso a otro a través del proceso del ojal, asegúrese de que la aguja esté levantada antes de girar el selector de patrón al siguiente paso. Tenga cuidado de no coser demasiados puntos en los pasos 2 y 4. Use el descosedor y corte para abrir el ojal desde ambos extremos hacia el centro.

### Consejos:

- Reducir ligeramente la tensión del hilo superior producirá mejores resultados.
- Use entretela para telas delgadas o elásticas.
- Se aconseja usar hilo grueso o cordón para telas elásticas o de punto. El zig zag debe coserse sobre el hilo grueso o el cordón (A).



## □ Puntada para Ojal de 1 paso

La costura de ojales es un proceso simple que proporciona resultados confiables. Sin embargo, se recomienda encarecidamente hacer siempre un ojal de práctica en una muestra de tela y entretela.

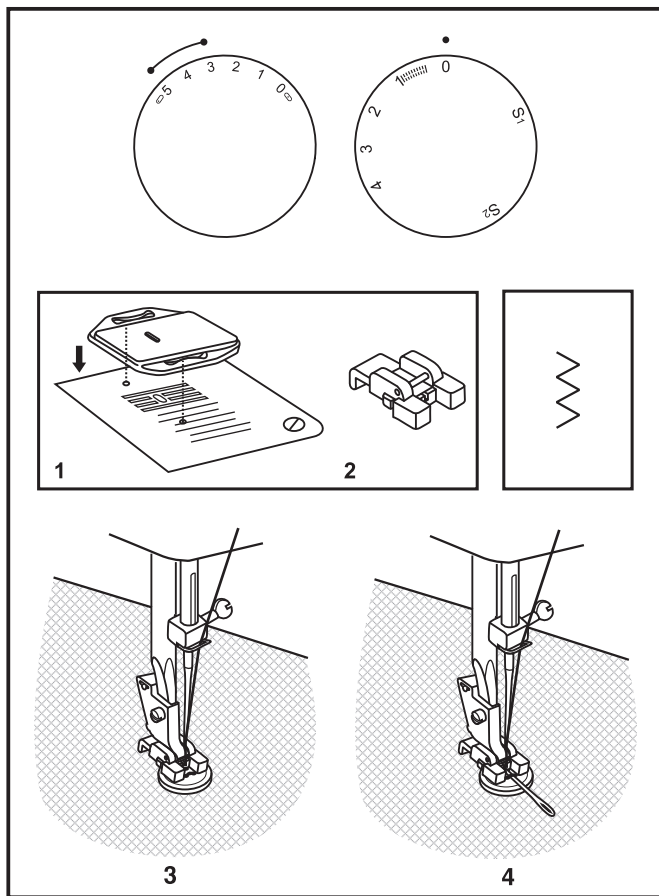
### Haciendo un Ojal

1. Usando greda, marque la posición del ojal en la tela
2. Coloque el pie de ojales y ajuste la Perilla Selectora de Patrón en la pos. . Ajuste la perilla largo puntada . Ajuste el ancho puntada a "5". El ancho no obstante puede necesitar ajustarse según el proyecto. Haga una costura de prueba para determinarlo.
3. Baje el prensatelas alineando las marcas en el pie con las marcas en la tela (A). (El remate frontal se coserá primero). (Alinee la marca en la tela (a) con la marca en el pie (b)).
4. Abra la placa del botón y coloque el botón (B).
5. Baje la palanca del ojalador y presione suavemente hacia atrás (C).
6. Mientras sostiene ligeramente el hilo superior, arranque la máquina.
7. La puntada de ojal se realiza en el orden establecido (D).
8. Detenga la máquina cuando el ciclo del ojal haya concluido.

### Haciendo un Ojal en Telas Elásticas (E)

Al coser ojales en tejido elástico, enganche un hilo o cordón grueso debajo del prensatelas. Cuando se cose el ojal, las piernas cubrirán el cordón.

1. Marque la posición del ojal en la tela con greda, coloque el pie para ojales y ajuste la perilla selectora de patrón en . Ajuste la perilla de largo puntada a .
2. Enganche el hilo grueso en el extremo posterior del pie para ojales, luego pase las dos hebras de hilo grueso hacia el frente del pie, insertélas en las ranuras y sujételas temporalmente ahí.
3. Baje el prensatelas y comience a coser.  
\*Ajuste el ancho puntada para que coincida con el diámetro del hilo.
4. Una vez concluida la costura, jale suavemente el hilo grueso para eliminar cualquier holgura, luego corte el exceso.



## □ Cosiendo Botones

Coloque la placa para zurcido (1).

Cambie el prensatelas multi-propósito por el pie para botones (2).

Ajuste el largo de puntada a "0".

Coloque el botón y la tela debajo de pie para botones como se ilustra en (3).

Coloque la máquina en puntada zig-zag, luego ajuste el ancho a "3-5". Gire el volante para revisar que la aguja entre limpiamente en los orificios izquierdo y derecho del botón. Ajuste el ancho de puntada según sea necesario según la distancia entre los orificios del botón. Cosa con lentitud sobre el botón unas 10 puntadas.

Saque la aguja de la tela. Ajuste la máquina para puntada recta, luego cosa de nuevo, entonces cosa unas puntadas se seguridad para concluir.

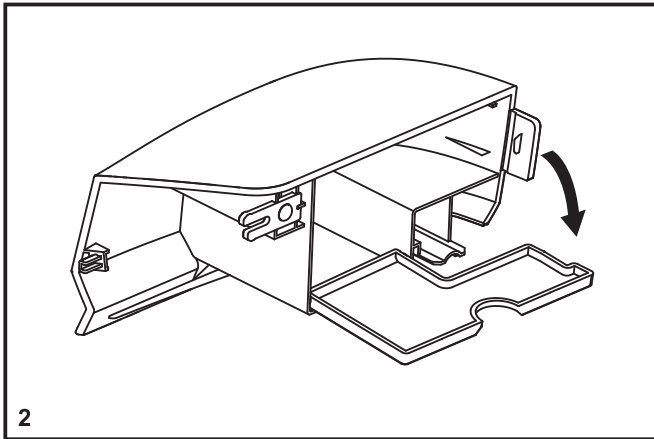
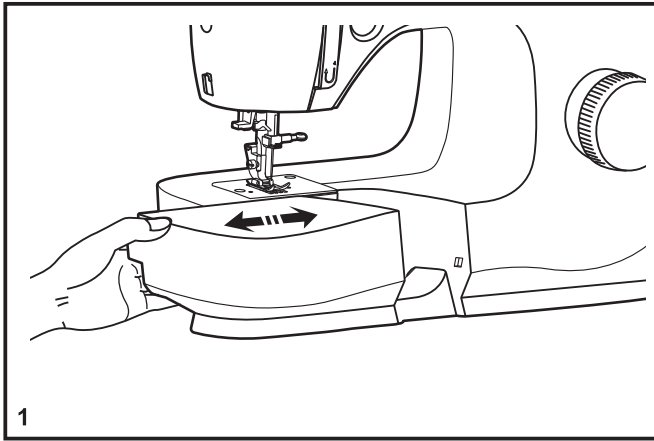
Si se requiere de un zanco, coloque una aguja de zurcido en la parte superior del botón y cosa (4).

Para botones con 4 orificios, cosa por los dos orificios frontales primero, empuje el trabajo hacia adelante y luego cosa los dos orificios de atrás.

## ☐ Instalando la Mesa de Extensión Removible

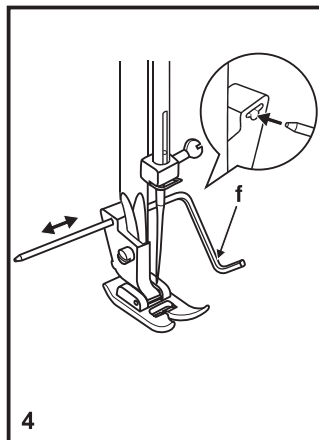
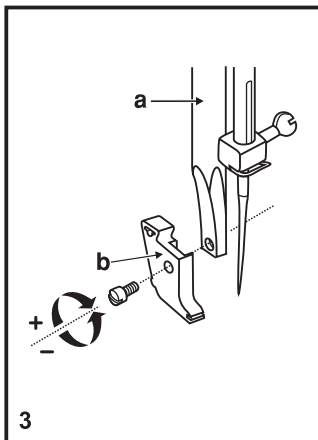
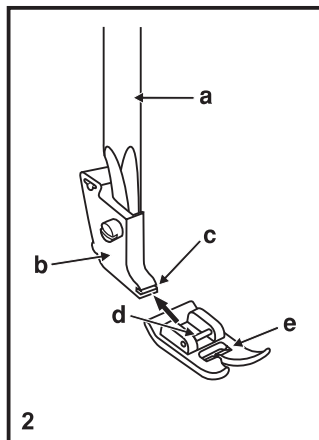
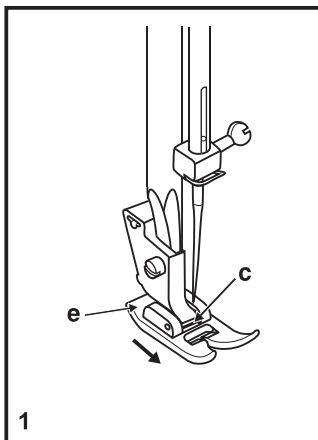
Sostenga la mesa de extensión removible horizontalmente y empujela en la dirección de la flecha (1).

Para quitar la mesa de extensión, jálela hacia la izquierda.



El interior de la mesa de extensión removible puede usarse como una caja de accesorios.

Para abrir, abata la cubierta como se muestra (2).



## □ Cambiando el Prensateles

### Removing the presser foot

Empuje el prensateles (e) para desengancharlo de la ranura (c). (1).

### Colocando el prensateles

Coloque el perno (d) del prensateles (e) en la ranura (c) del sujetador del prensateles.

### Quitando y colocando el zanco del prensateles

Levante la barra presionadora (a) con el elevador del prensateles. Quite y coloque el zanco del prensateles (b) como se ilustra (3).

### Colocando la guía de orillado/acolchado

Coloque la guía de acolchado/orillado (f) en la ranura como se ilustra. Ajuste de ser necesario para dobladillos, pliegues, acolchado, etc. (4)

### Atención:

Apague la alimentación ("O") cuando realice cualquiera de las operaciones anteriores.

## ☐ Tabla de Agujas / Telas / Hilos

### GUÍA DE SELECCIÓN DE AGUJAS, TELAS, HILOS

AGUJA	TELAS	HILO
9-11 (70-80)	Telas del algodón ligeras, seda, muselina, tejidos de punto de algodón, tricots, jerseys, crepés, poliéster urdido, telas de camisas y blusas.	Hilo de trabajo ligero de algodón, nylon, poliéster o poliéster envuelto de algodón
11-14 (80-90)	Telas de algodón medias, satín, paño, loneta, de punto dobles, lanas ligeras.	Muchos hilos son de calibre medio y son adecuados para estas telas y agujas
14 (90)	Telas de loneta de algodón de peso medio, lana, de punto gruesos, tejido de rizo, mezclillas	Use hilo de poliéster en materiales sintéticos y de algodón en telas de tejidos naturales para mejores resultados.
16 (100)	Telas de peso completo, lanas, lonas y telas acolchadas, mezclillas, material de tapicería (ligero a medio)	Use siempre el mismo hilo arriba y abajo.
18 (110)	Lana gruesa, telas de abrigos, telas de tapicería, algunas pieles y viniles	Hilo de alta resistencia.

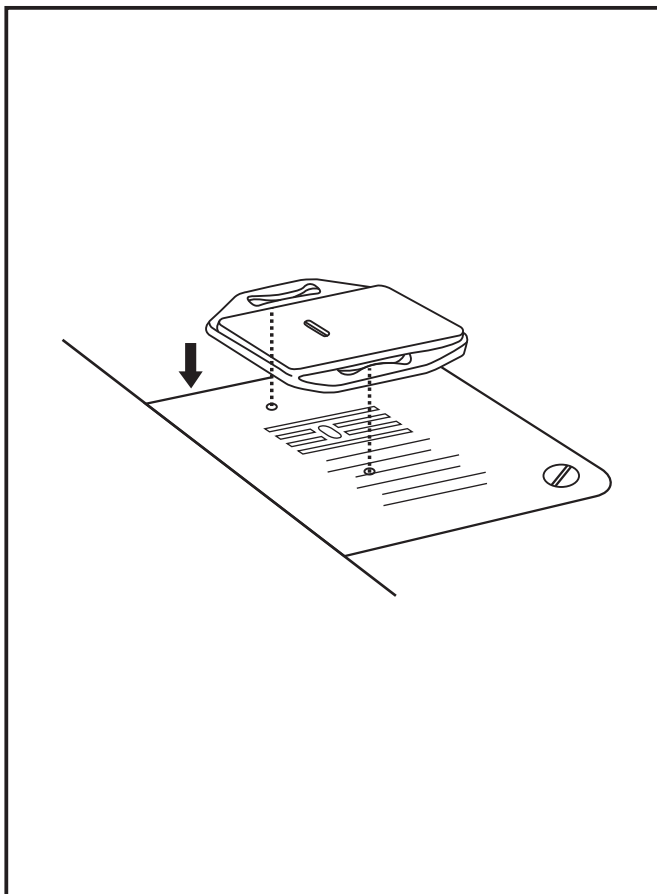
**IMPORTANTE:** La aguja debe coincidir con el calibre del hilo y el grueso de la tela.

### SELECCIÓN DE AGUJA, TELA

AGUJAS	EXPLICACIÓN	TIPO DE TELA
SINGER® 2020	Agujas de filo estándar. Tamaños delgado a grande. 9 (70) a 18 (110)	Telas de lana de urdido natural, algodón, seda, etc. No se recomienda para tejidos de punto dobles.
SINGER® 2045	Ajuna de punta de bola, 9 (70) a 18 (110)	Telas urdidas naturales y sintéticas, mezclas de poliéster. Tejidos de punto de poliéster, lonetas, tricot y de punto dobles. También tejidos de suéter, Licra®, telas de trajes de baño, elásticas.
SINGER® 2032	Agujas para piel. 12 (80) a 18 (110)	Piel, vinil, tapicería. (deja un orificio menor que las agujas grandes estándar)

#### Nota:

1. Para mejores resultados siempre use agujas genuinas SINGER®.
2. Cambie regularmente la aguja (aproximadamente cada prenda) y/o cuando ocurra la primer rotura de hilo o se salten puntadas.



## □ Placa de Zurcido

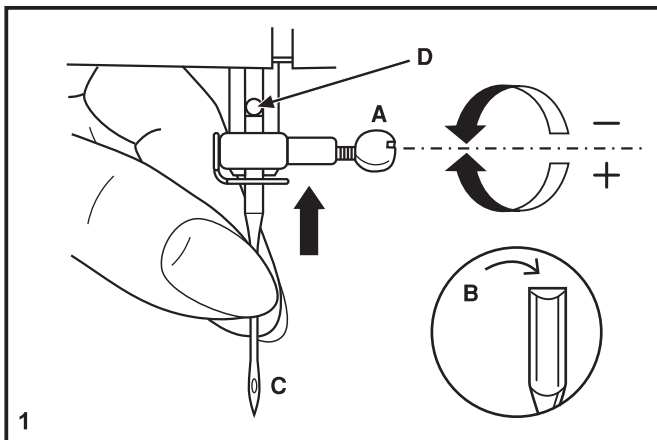
---

Para ciertos tipos de trabajos, (p. ej. zurcido o bordado a manos libres), debe usarse la placa de zurcido.

Instale la placa de zurcido como se ilustra.

Para costura normal, quite la placa de zurcido.

Para costura libre se recomienda usar un pie de zurcido/bordado, disponible como un accesorio opcional en los centros de distribución de SINGER®.



## ☐ Colocando la aguja

Cambie regularmente la aguja, especialmente si muestra señales de desgaste y causa problemas. Para mejores resultados use siempre agujas de la marca SINGER®.

Coloque la aguja como se ilustra:

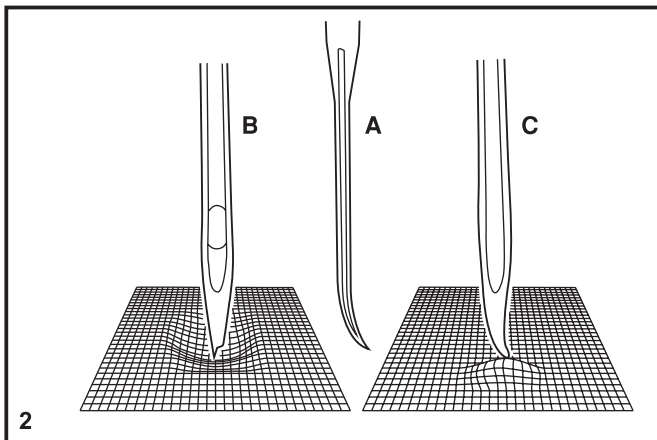
A. Afloje el tornillo sujeta aguja y apriete de nuevo después de colocar la nueva aguja (1).

B. El lado plano del vástago debe estar hacia atrás.

C/D. Coloque la aguja hacia arriba hasta el tope.

### Atención:

Apague la alimentación ("O") antes de colocar o retirar la aguja.



Las agujas deben estar en perfectas condiciones (2).

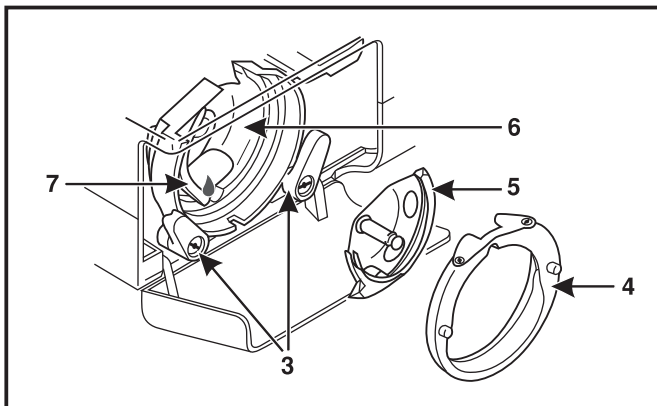
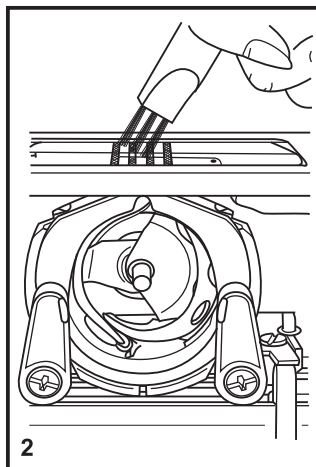
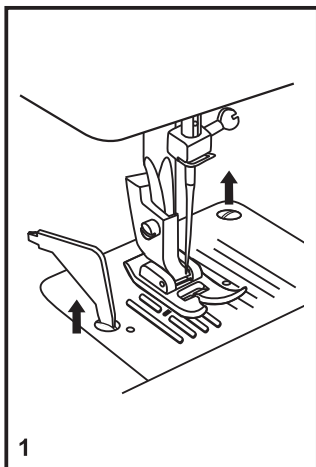
Pueden ocurrir problemas con:

A. Agujas dobladas

B. Puntas dañadas

C. Puntas melladas





## ☐ Mantenimiento

### Atención:

Desconecte la máquina del suministro eléctrico retirando el enchufe de la toma de corriente. Al limpiar la máquina, siempre se debe desconectar del suministro eléctrico.

### Quitando la placa aguja:

Gire el volante hasta que la aguja esté completamente arriba. Abra la cubierta frontal abatible y destornille los tornillos de la placa aguja con el destornillador (1).

### Limpiando los dientes:

Use el cepillo suministrado para limpiar toda el área (2).

### Limpiando y lubricando el gancho:

Retire la caja bobina. Coloque los dos brazos de retención del gancho (3) hacia afuera. Retire la cubierta del gancho (4) y el gancho (5) y límpie con un paño suave. Lubrique en el punto (6) (1-2 gotas) con aceite para máquinas de coser. Gire el volante hasta que la carrera de gancho (7) esté en la posición izquierda. Vuelva a colocar el gancho (5). Vuelva a colocar la cubierta de la carrera del gancho y vuelva a colocar los dos brazos de retención del gancho. Inserte la caja bobina y la bobina y reemplace la placa aguja.

### Importante:

Pelusas de tela e hilos deben quitarse con regularidad. Su máquina debe tener servicio en intervalos regulares en uno de nuestros centros de servicio.

## ☐ Guía de Corrección de Fallas

---

<b>Problema</b>	<b>Causa</b>	<b>Corrección</b>
Se rompe el hilo superior	<ol style="list-style-type: none"><li>1. La máquina no está bien ensartada.</li><li>2. Demasiada tensión del hilo.</li><li>3. El hilo es muy grueso para la aguja.</li><li>4. La aguja no está bien colocada.</li><li>5. El hilo está enredado en el poste del carrete de hilo.</li><li>6. La aguja está dañada.</li></ol>	<ol style="list-style-type: none"><li>1. Vuelva a ensartar la máquina.</li><li>2. Reduzca la tensión del hilo. (número inferior)</li><li>3. Seleccione una aguja más grande.</li><li>4. Quite y vuelva a colocar la aguja (lado plano hacia atrás)</li><li>5. Quite el carrete y enrrolle el hilo en el carrete</li><li>6. Cambie la aguja.</li></ol>
Se rompe el hilo inferior	<ol style="list-style-type: none"><li>1. La caja bobina está mal colocada.</li><li>2. La caja bobina está mal ensartada.</li></ol>	<ol style="list-style-type: none"><li>1. Quite y vuelva a colocar la caja bobina y jale el hilo. El hilo debe jalarse con facilidad.</li><li>2. Revise tanto la bobina como la caja bobina</li></ol>
Se saltan puntadas	<ol style="list-style-type: none"><li>1. La aguja no está bien colocada.</li><li>2. La aguja está dañada.</li><li>3. Se ha utilizado el tamaño incorrecto de aguja para la tela.</li><li>4. El pie no está bien colocado.</li></ol>	<ol style="list-style-type: none"><li>1. Coloque una aguja nueva.</li><li>2. Coloque una nueva aguja.</li><li>3. Elija una aguja adecuada para la tela y el hilo.</li><li>4. Revise y coloque correctamente.</li></ol>
La aguja se rompe	<ol style="list-style-type: none"><li>1. La aguja está dañada.</li><li>2. La aguja no está bien colocada.</li><li>3. Tamaño de aguja incorrecto para la tela.</li><li>4. Está colocado el pie incorrecto.</li></ol>	<ol style="list-style-type: none"><li>1. Coloque una nueva aguja.</li><li>2. Coloque una nueva aguja</li><li>3. Elija una aguja correcta para la tela y el hilo.</li><li>4. Seleccione el pie correcto.</li></ol>
Puntadas sueltas	<ol style="list-style-type: none"><li>1. La máquina no está bien ensartada.</li><li>2. La caja bobina no está bien ensartada.</li><li>3. Combinación errónea aguja/tela/hilo</li><li>4. Tensión incorrecta del hilo.</li></ol>	<ol style="list-style-type: none"><li>1. Revise el ensartado.</li><li>2. Ensarte la caja bobina como se ilustra.</li><li>3. El tamaño de la aguja debe ser de acuerdo a la tela y el hilo</li><li>4. Corrija la tensión de hilo.</li></ol>
Las costuras de fruncen	<ol style="list-style-type: none"><li>1. La aguja es muy gruesa para la tela</li><li>2. El largo puntada está mal ajustado.</li><li>3. La tensión del hilo es demasiada.</li></ol>	<ol style="list-style-type: none"><li>1. Seleccione una aguja más fina</li><li>2. Ajuste de nuevo el largo puntada.</li><li>3. Afloje la tensión del hilo.</li></ol>
Puntadas disperejas, Alimentación dispereja	<ol style="list-style-type: none"><li>1. Hilo de mala calidad.</li><li>2. La caja bobina está mal ensartada.</li><li>3. Se ha jalado la tela.</li></ol>	<ol style="list-style-type: none"><li>1. Elija un hilo de calidad.</li><li>2. Quite la caja bobina, ensarte y coloque correctamente.</li><li>3. No jale la tela mientras cose, permita que sea jalada por la máquina.</li></ol>
La máquina hace mucho ruido	<ol style="list-style-type: none"><li>1. Hay pelusa o aceite en el gancho o en la barra aguja.</li><li>2. La aguja está dañada.</li></ol>	<ol style="list-style-type: none"><li>1. Limpie el gancho y los dientes impelentes como se describe.</li><li>2. Cambie la aguja.</li></ol>
La máquina se atasca	El hilo está atrapado en el gancho	Quite el hilo superior y la caja bobina, gire el volante hacia atrás y adelante a mano y quite el hilo.





Tenga en cuenta que, al desechar, este producto debe reciclarse de forma segura de acuerdo con la legislación nacional pertinente en relación con los productos eléctricos / electrónicos. No deseche los aparatos eléctricos como residuos municipales sin clasificar, use instalaciones de recolección separadas. Póngase en contacto con su gobierno local para obtener información sobre los sistemas de recolección disponibles. Al reemplazar los electrodomésticos antiguos por otros nuevos, es posible que el minorista esté legalmente obligado a retirar su electrodoméstico antiguo para su eliminación de forma gratuita.

Si los aparatos eléctricos se desechan en vertederos o tiraderos, las sustancias peligrosas pueden filtrarse en el agua subterránea y entrar en la cadena alimentaria, dañando su salud y bienestar.

Nos reservamos el derecho de cambiar el equipo de la máquina y el surtido de accesorios sin previo aviso, o realizar modificaciones en el rendimiento o diseño. Tales modificaciones, sin embargo, siempre serán para el beneficio del usuario y del producto.

## **PROPIEDAD INTELECTUAL**

Singer, y el Diseo del Cameo “S” son marcas registradas exclusivas de The Singer Company Limited S.á.r.l. o sus Afiliados.